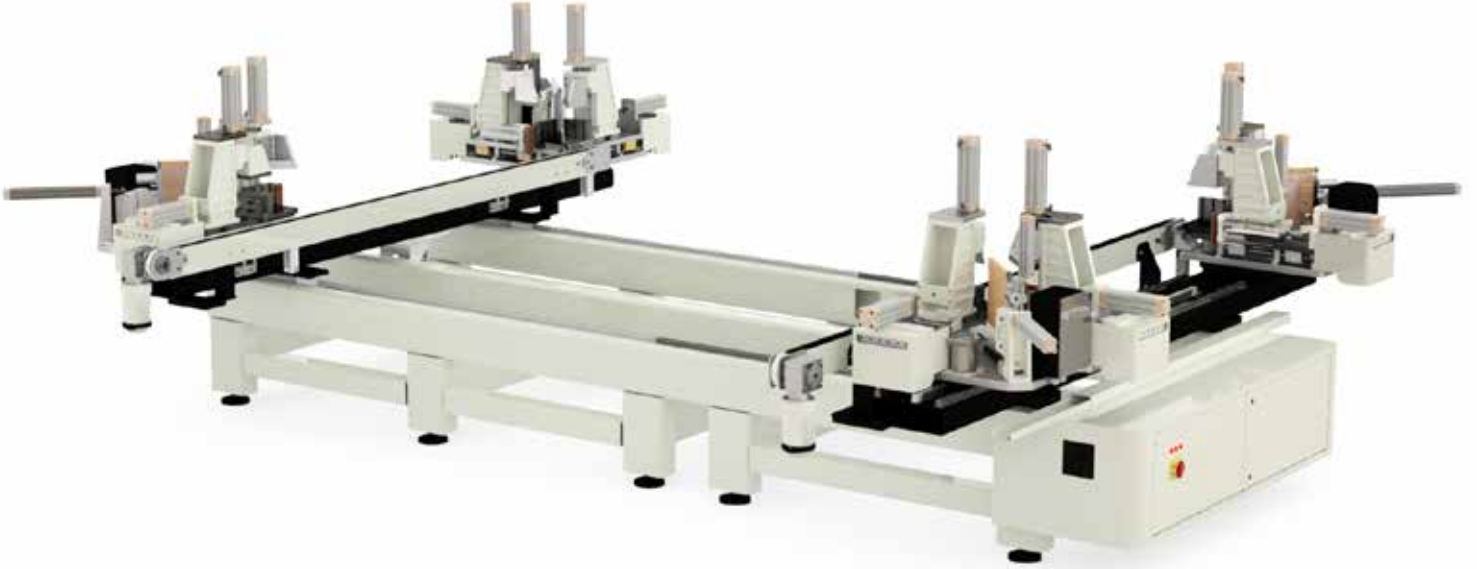


ORION - IV SN

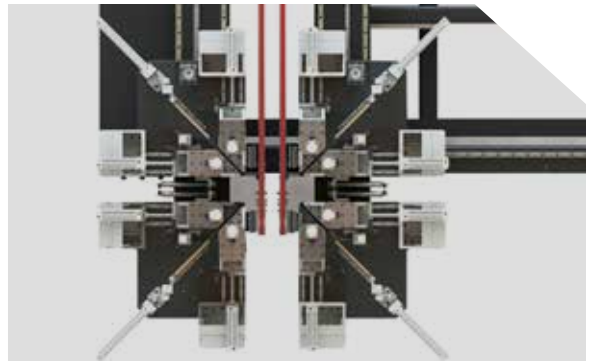
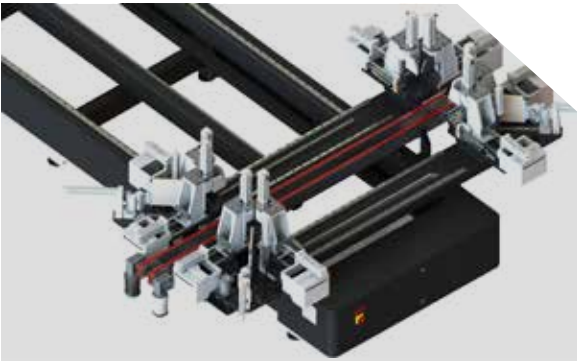
Otomatik Dört Kafa Sıfır - Normal PVC Kaynak Makinesi



PVC



PLC kontrollü otomatik dört kafa sıfır - normal kaynak makinesi, plastik profillerin dört köşesinin aynı anda kaynaklanması için tasarlanmıştır. Kullanıcılara tek harekette sıfır ve normal kaynak yapabilme imkanı sunan ORION - IV SN kullanıcı dostu olması ve yüksek işlem kapasitesi ile ilgileri üzerine çekiyor.



ÖZELLİKLER

Plastik profillerin dört köşesini kaynaklama işlemleri için kullanılır.

- » Pnömatik hareket
- » Otomatik çerçeve boşaltma ünitesi
- » İşlem programlama ve geniş hafıza
- » Emniyet bariyeri ile çalışma bölgesi güvenliği
- » Kaynak zamanı ayarı ve dijital kontrollü ısıtma
- » Elektronik termostat sayesinde 0°C - 350°C arasında sıcaklık ayarlama
- » Kaynak sistemini tek tuşla değiştirme
- » Portatif, dokunmatik kontrol paneli
- » Hızlı ve kolay değiştirilebilen kaynak kalıp sistemi
- » PLC kontrol sistemi ile seri işlem ve hassas ölçü

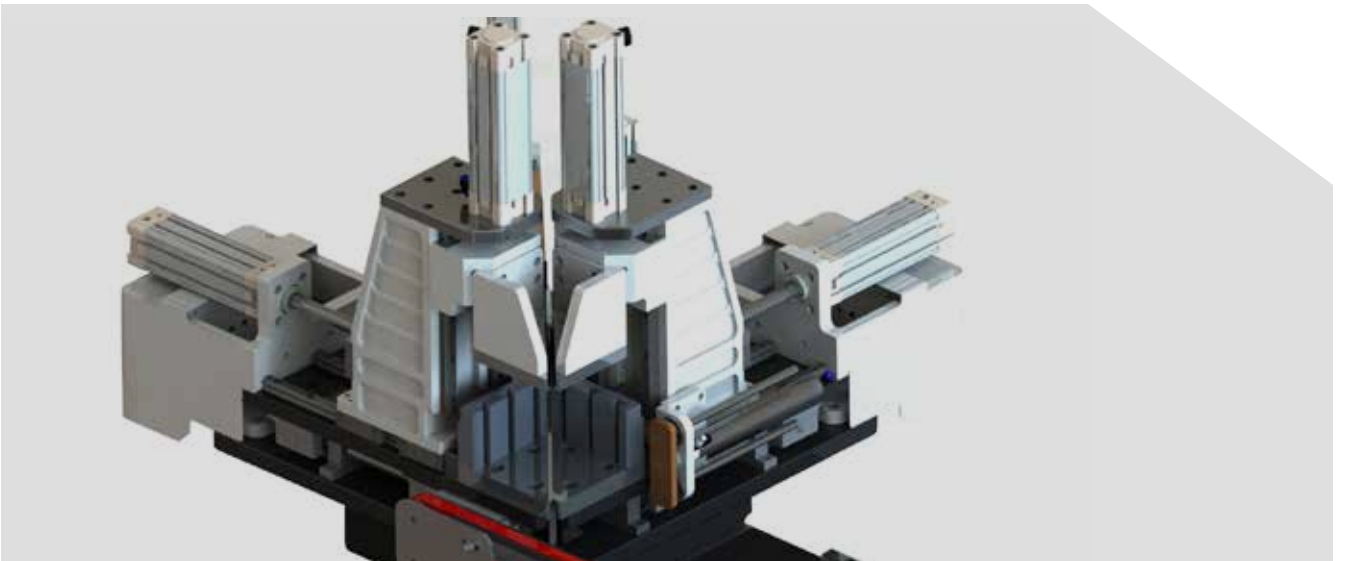
OPERASYONEL EKİPMANLAR

- » Dokunmatik kontrol paneli
- » Barkod sistemi
- » Özel Kalıp
- » USB portu
- » Uzaktan erişim
- » Taşınabilir, dokunmatik kontrol paneli
- » Havalandırmalı elektrik kabini
- » Emniyet bariyeri

-
-
-
-
-
-
-
-

○ İsteğe bağlı

● Dahil



ORION - IV SN



Otomatik Dört Kafa Sıfır - Normal PVC Kaynak Makinesi

PVC

KAYNAK ÜNİTESİ ÇERÇEVE ÖLÇÜLERİ

Min. Profil Yüksekliği	30 mm
Max. Profil Yüksekliği	150 mm
Min. Çerçeve Ölçüsü	470 mm x 570 mm
Max. Çerçeve Ölçüsü	2000 mm x 3400 mm
Max. Profil Geniřlięi	125 mm

POZİSYONLAMA HIZI

X Eksen (Boyuna)	40 m/dk
Y Eksen (Yatay)	30 m/dk

KONTROL ÜNİTESİ

PLC kontrol ünitesi	●
USB portu	●
Uzaktan erişim	●
Taşınabilir, dokunmatik kontrol paneli	●
Havalandırılmalı elektrik kabini	●

KAYNAK ARALIĞI

Otomatik çerçeve boşaltma ünitesi	●
Kaynak çapak ölçüsü	0,2 mm / 2 mm

ELEKTRİK

Güç	30,4 kVa
Voltaj	400V 3N PE AC
Frekans	50-60Hz

○ İsteęe baęlı

● Dahil

